

PLATTENBAND- KETTEN

Energieeffiziente
Doppelstrangkette



Automotive





Detailansicht einer außenliegenden kugelgelagerten Laufrolle

Optimale Bewegung für die Montage

KETTENGELENK

- » Hochwertige Gleitlager
- » Wartungsfrei
- » Keine Verschmutzung durch Schmiermittel
- » Kerboptimierter hoch belastbarer Bolzen
- » Beschichtete Komponenten gewährleisten einen langfristigen Korrosionsschutz

ACHSABSTAND

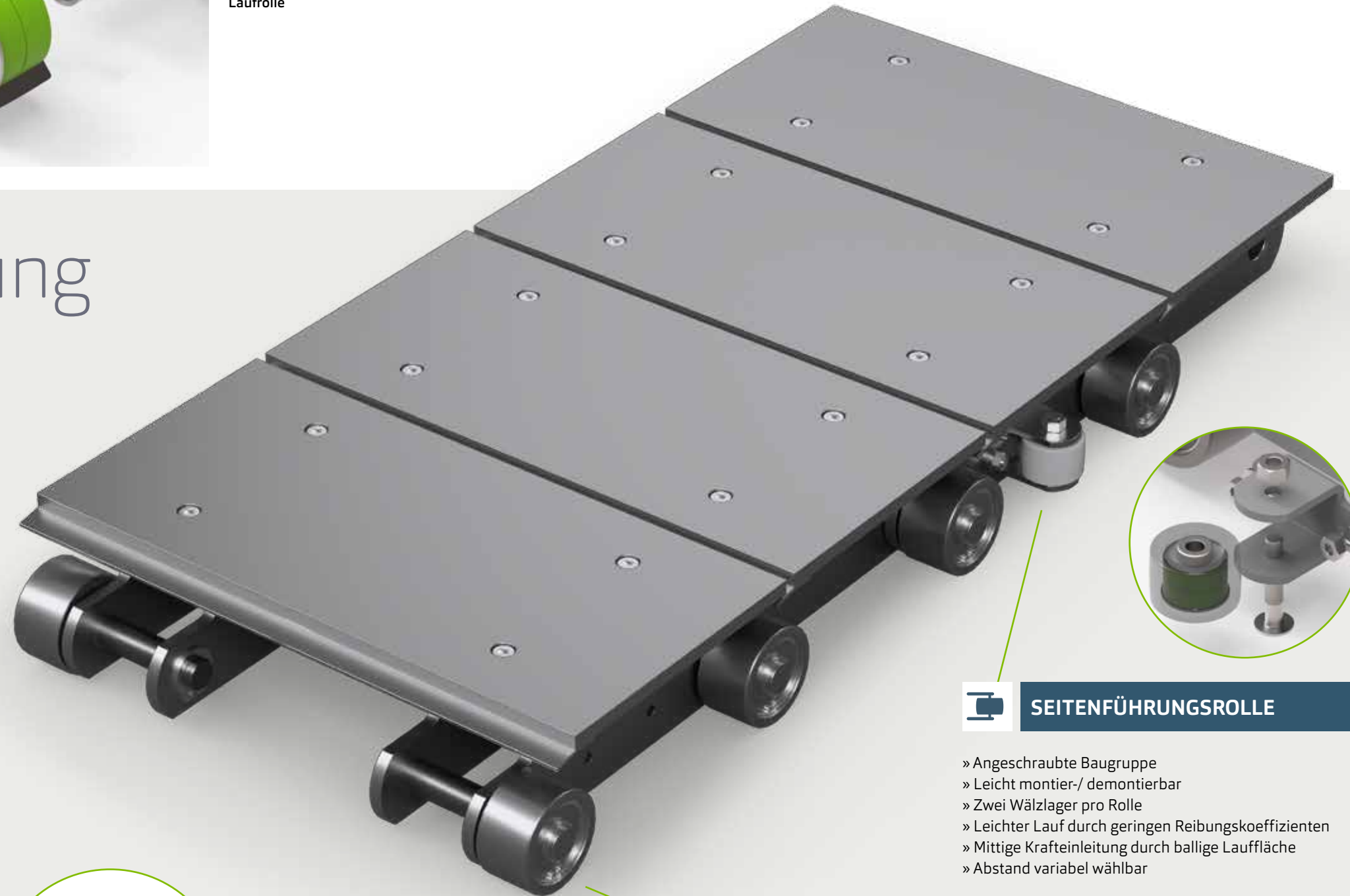
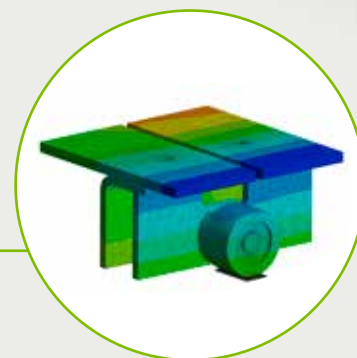
- » Realisierung von Achsabständen von bis zu 200 Meter

WINKELASCHEN UND STÜTZASCHEN

- » Die Konstruktion reduziert innere Spannungen
- » Hohe Radlasten sind realisierbar

FEM UNTERSTÜTZTES DESIGN

- » Kettendimensionierung mittels Finite-Elemente-Methode (FEM) sowie MDesign



SEITENFÜHRUNGSROLLE

- » Angeschraubte Baugruppe
- » Leicht montier-/ demontierbar
- » Zwei Wälzlager pro Rolle
- » Leichter Lauf durch geringen Reibungskoeffizienten
- » Mittige Krafteinleitung durch ballige Lauffläche
- » Abstand variabel wählbar

KUGELGELAGERTE LAUFROLLE

- » Zwei wartungsfreie Wälzlager pro Rolle
- » Leichter Lauf durch geringen Reibungskoeffizienten
- » Mittige Krafteinleitung durch ballige Lauffläche
- » Leicht montier-/ demontierbar

KettenWulf Betriebs GmbH
Zum Hohenstein 15
D-59889 Eslohe-Kückelheim
Deutschland
T + 49.(0) 2973.801 0
F + 49.(0) 2973.801 228
service@kettenwulf.com



Designed & manufactured by KettenWulf

Als Markenhersteller ist KettenWulf weltweit bekannt. Der Erfolg basiert nicht nur auf einer sehr hohen Fertigungstiefe sondern im selben Maße auf dem Produktdesign. Individuelle Funktionen, das Streben nach Perfektion, ein Gespür für Formen und Materialien, die im Rahmen ihrer Umwelt und Umgebungseinflüssen funktionieren.

Kompetenz, Erfahrung, Effizienz und ein hohes Engagement sind die Basis unserer Arbeit. Wir sichern Ihren Erfolg mit dem Einsatz unserer Produkte, langfristig und nachhaltig. Darum bieten wir Ihnen unsere Dienstleistungen mit Design und Entwicklung von Anfang an. So sind wir für Sie ein verlässlicher Partner in der Förder- und Antriebstechnik. Sowohl die Beratungstiefe als auch die Qualität unserer Produkte werden individuell auf Ihre Wünsche und Bedürfnisse angepasst.