



Branchenlösungen für die Industrie

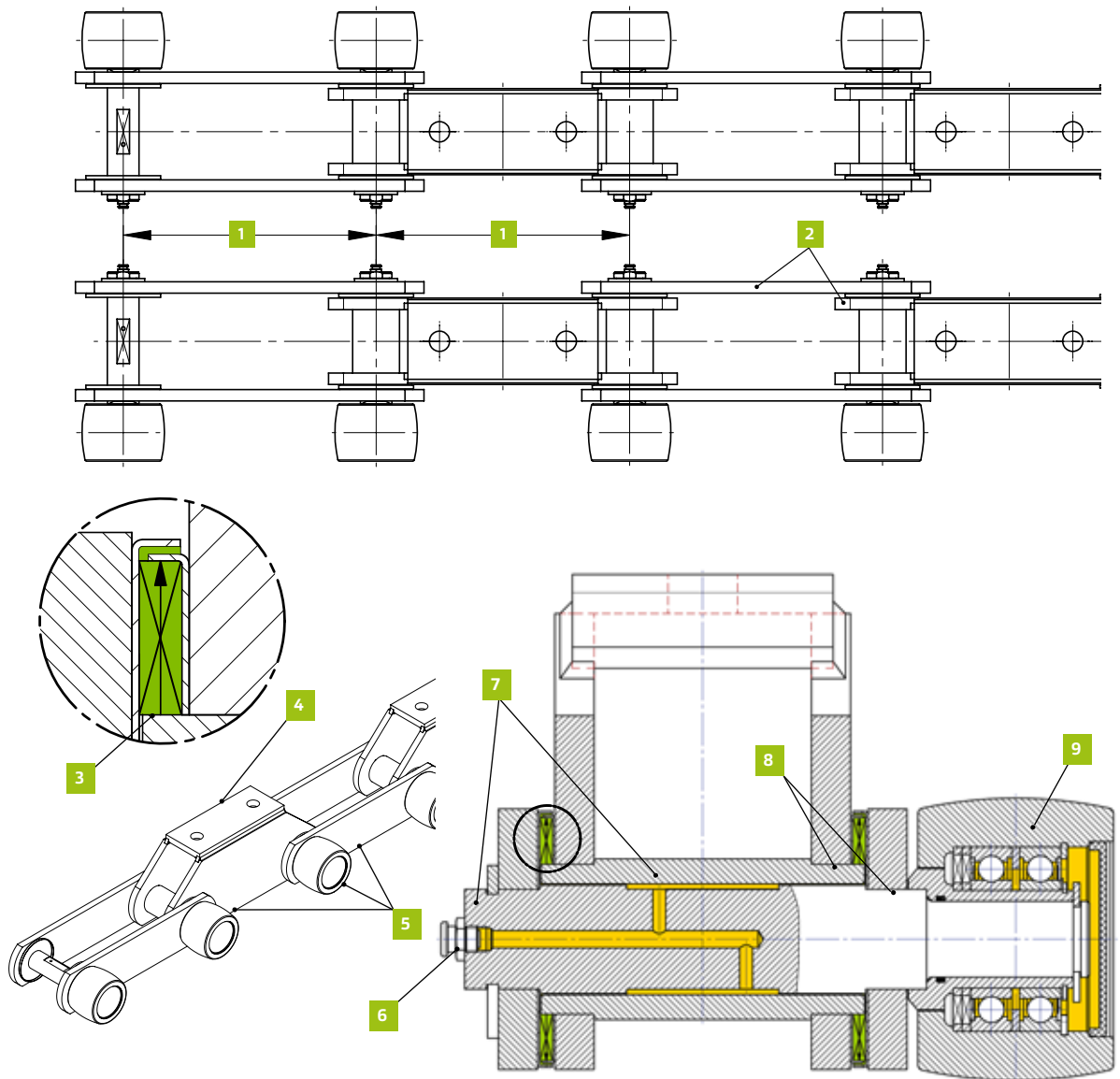


# Wartungsarme Kratzerkette und Kettenrad mit Geräuschdämpfung

Produktdatenblatt



# Wartungsarme Kratzerkette



- 1 Hochpräzise Teilungsgenauigkeit zur Optimierung der Parallelität von zwei Kettensträngen
- 2 Kettenlaschen aus wärmebehandeltem Spezialstahl für optimierte Kettenbruchkraft
- 3 Abgedichtetes Kettengelenk (wartungsarm)
- 4 Spezial-Kettenglieder zur Kratzerbefestigung nach Kundenwunsch
- 5 Abgestimmte Geometrien der einzelnen Bauteile zueinander, unter Berücksichtigung der zu erwartenden Zugbeanspruchung

- 6 Schmiersystem nach Kundenwunsch
- 7 KettenWulf Qualitätsstähle mit spezieller Wärmebehandlung für höchste Verschleißfestigkeit
- 8 Exakt definierte Presssitze für eine hohe Bruchkraft und maximale Dauerfestigkeit
- 9 Lebensdauer geschmierte Laufrollen (wartungsfrei)



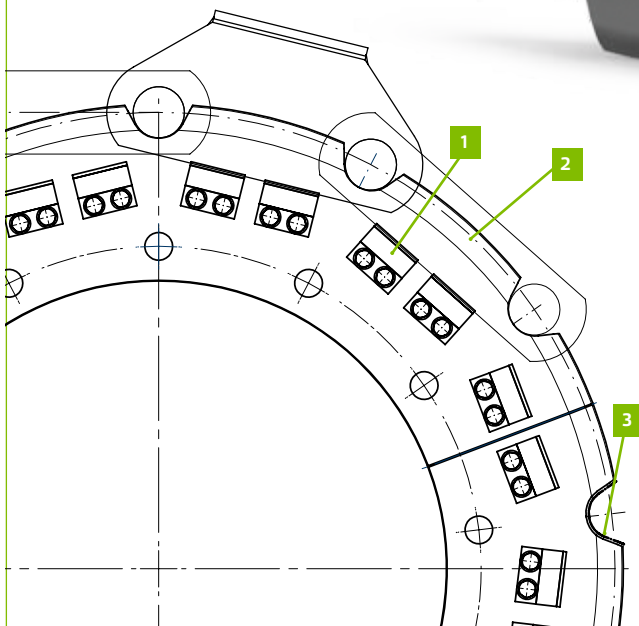
Unsere wartungsarmen Kratzerketten sind auch mit unserem neu entwickelten Click-On Montagesystem verfügbar. Bitte kontaktieren Sie uns bezüglich weiterer Details oder informieren Sie sich auf unserer Website.

# Kettenrad mit Geräuschdämpfung

Während des Betriebes von Anlagen in der Schüttgutindustrie können beim Einlaufen der Kette in das Kettenrad oft störende Geräusche entstehen. Um diese Einlaufgeräusche zu reduzieren und die Arbeitsbedingungen zu verbessern hat KettenWulf eine spezielle Geräuschdämpfung entwickelt, die den Beanspruchungen und Umgebungsbedingungen in dieser Industrie standhält.

Die von KettenWulf entwickelte Geräuschdämpfung sorgt dafür, dass die Kettengelenke nicht mehr in den Lücken des Kettenrades aufschlagen, sondern jeweils definiert in die Zahnücke geführt werden. Das Einlaufgeräusch der Kette wird stark reduziert.

**Kettenrad mit Geräuschdämpfung**



- 1 KettenWulf Geräuschdämpfungssystem
- 2 Zahnkranz in geteilter Ausführung, vorbereitet für die Montage auf einen individuellen Kettenradnabe
- 3 Optimierte Zahnückengeometrie nach KettenWulf Norm, induktiv gehärtet für hohe Verschleißfestigkeit (Kette - Kettenrad)

# Ihr Kontakt weltweit

**KettenWulf Betriebs GmbH**  
Zum Hohenstein 15  
D-59889 Eslohe-Kückelheim  
Deutschland  
T + 49.(0) 2973.801 0  
F + 49.(0) 2973.801 228  
service@kettenwulf.com

**KettenWulf GmbH**  
Division Ferlacher Förderketten  
A-9163 Unterbergen 25  
Österreich  
T + 43.(0) 4227.25 27  
F + 43.(0) 4227.35 94  
austria@kettenwulf.com

**Hangzhou Wulf Chain Co. Ltd.**  
40 Tangning Road, Yunhe Town  
Yuhang District  
311102 Hangzhou  
P.R. China  
T + 86.(0) 571.861 899 00  
F + 86.(0) 571.861 899 50  
china@kettenwulf.com

**KettenWulf, Inc.**  
322 Thornton Road  
Suite 101  
Lithia Springs, GA 30122  
United States of America  
T +1.(0) 678.433 02 10  
F +1.(0) 678.433 02 15  
usa@kettenwulf.com

**KettenWulf**  
Representative Office Poland  
ul. Ogrodowa 34 B\ 4  
PL-65-001 Zielona Góra  
Polen  
T + 48.(0) 68.325 43 37  
F + 48.(0) 68.325 43 37  
poland@kettenwulf.com

**KettenWulf Betriebs GmbH**  
A-104, Samarth Carina,  
Near Aditya Birla Hospital,  
Thergaon  
Pune-411033  
Indien  
M + 91.(0) 98.905 031 64  
india@kettenwulf.com

**KettenWulf Betriebs GmbH**  
Liaison Office Turkey  
Varyap Meridian Grand Tower  
A-Block No: 58  
34746 Atasehir - Istanbul  
Türkei  
T +90.(0) 216.510 47 94  
F +90.(0) 216.510 47 94  
turkey@kettenwulf.com

**KettenWulf Pty Ltd**  
Level 6, 8 Spring Street  
Sydney NSW 2000  
Australien  
T +61.(0)2 8296 0498  
F +61.(0)2 8296 0411  
australia@kettenwulf.com

**KettenWulf NV**  
Venecoweg 22A  
De Prijkels E17  
B-9810 Nazareth  
Belgien  
T + 32.(0) 9.243 73 80  
F + 32.(0) 9.221 56 03  
belgium@kettenwulf.com

**KettenWulf Canada Inc.**  
480 University Avenue  
Suite 1500  
Toronto, ON M5G 1V2  
Kanada  
T +1.(0) 416.598 7072  
canada@kettenwulf.com